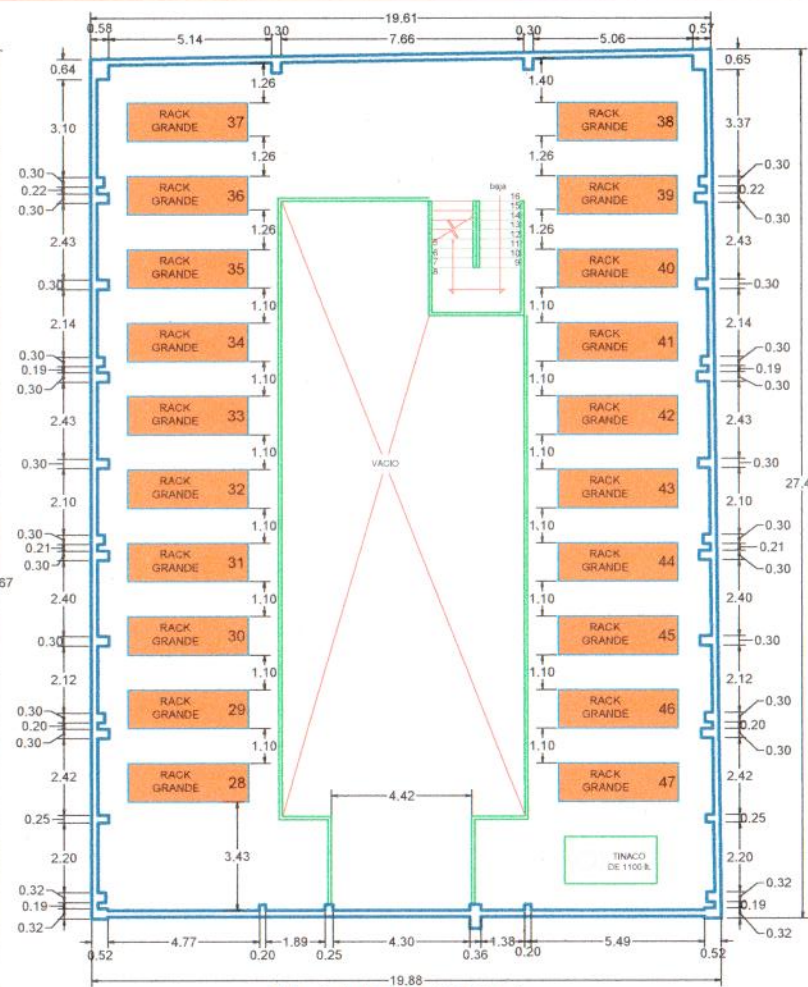


PLANTA BAJA



PLANTA ALTA



**SIMBOLOGIA DE RACKS**

0.50	2.85	RACK CHICO DEL 1 AL 19
1.00	2.85	RACK MEDIANO DEL 20 AL 27
1.22	3.80	RACK GRANDE DEL 28 AL 47

ALCALDESA EN AZCAPOTZALCO  
LIC. NANCY MARLEN NUÑEZ RESENDIZ

DIRECTOR GENERAL DE OBRAS  
ARQ. IBRAJIM MUÑOZ SAAVEDRA

DIRECTORA DE OBRA POR ADMINISTRACIÓN Y SUSTENTABILIDAD  
ARQ. MARGARITA MARTÍNEZ GONZÁLEZ

JEFE DE OBRA DE HONORARIA Y DISEÑO  
ARQ. JOSE HUMBERTO MORALES CHÁVEZ

**PLANO ARQUITECTÓNICO**

PLANO: PLANTAS ARQUITECTONICAS

PROYECTO: DISTRIBUCIÓN DE RACKS EN EL ARCHIVO DE CONCENTRACIÓN

LOCALIZACIÓN: EJE 3 NORTE SAN ISIDRO No. 1016 CLAVE: A-01

ELABORO: OFICINA DE TOPOGRAFÍA Y DISEÑO

ESCALA: 1:100  
FECHA: 23 de Agosto de 2020  
DISEÑO: ARQ. C.T.C.





**SIMBOLOGIA DE RACKS**

0.50	2.85	RACK CHICO DEL 1 AL 19
1.00	2.85	RACK MEDIANO DEL 20 AL 27
1.22	3.80	RACK GRANDE DEL 28 AL 47

ALCALDESIA EN AZCAPOTZALCO  
**LIC. NANCY MARLEN NUÑEZ RESENDIZ**

DIRECTOR GENERAL DE OBRAS  
ARQ. IBRAJIM MUÑOZ SAAVEDRA

DIRECTORA DE OBRA POR ADMINISTRACIÓN Y SUSTENTABILIDAD  
ARQ. MARGARITA MARTINEZ GONZALEZ

SEC. DE OFICINA DE TOPOGRAFIA Y DISEÑO  
ARQ. JOSÉ HUMBERTO MORALES CHÁVEZ

**PLANO ARQUITECTONICO**

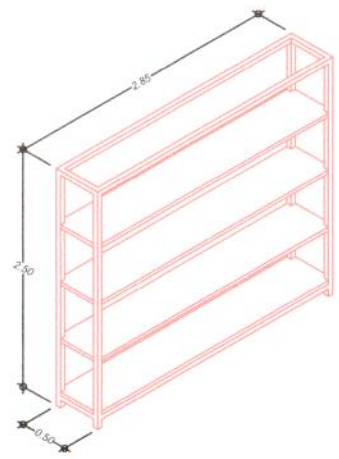
PLANO: **ISOMETRICOS DE RACKS**

PROYECTO: **DISTRIBUCIÓN DE RACKS EN EL ARCHIVO DE CONCENTRACIÓN**

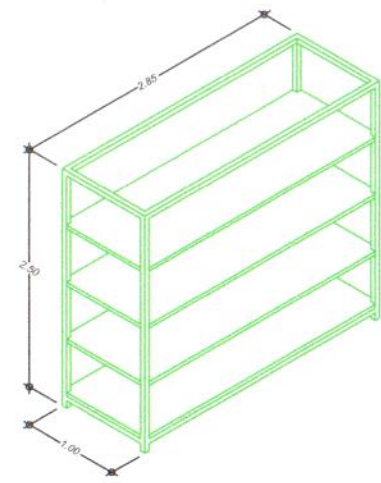
LOCALIZACIÓN: EJE 3 NORTE SAN ISIDRO No. 1016 **A-02**

ELABORO: OFICINA DE TOPOGRAFIA Y DISEÑO

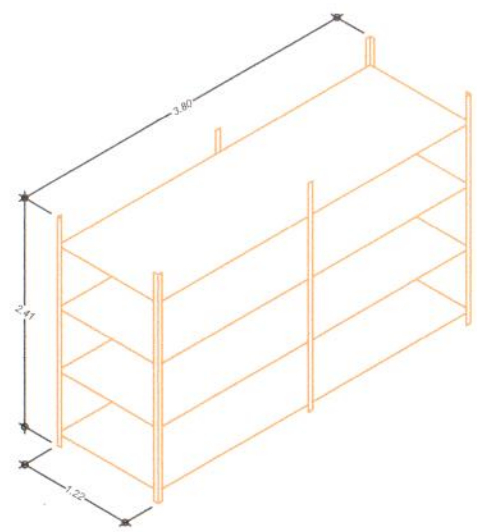
Escala: METROS 1:50  
Fecha: 22 de Agosto de 2025  
Diseño: ARQ. C.T.C. / Avenida Petroleros Huacalillas 109 Col. Santa Dominga



RACK CHICO



RACK MEDIANO



RACK GRANDE

